



Proprietà: ERRE DI Società Cooperativa Sociale
Progetto: Arch. STEFANIA MARTINI

Coordinatore:
Ing. GIULIANO CECCARELLI

- TAVOLA n. 10b -
VERIFICHE
L.13/89 e D.P.G.R. 41/r/09

50025 Formello (Vt) - via S. Vito 2 - Cod. Fisc. P. IVA 01124070388
Tel./Fax 0761/362011 - mail: info@erredisocieta.it

Aprile 2018

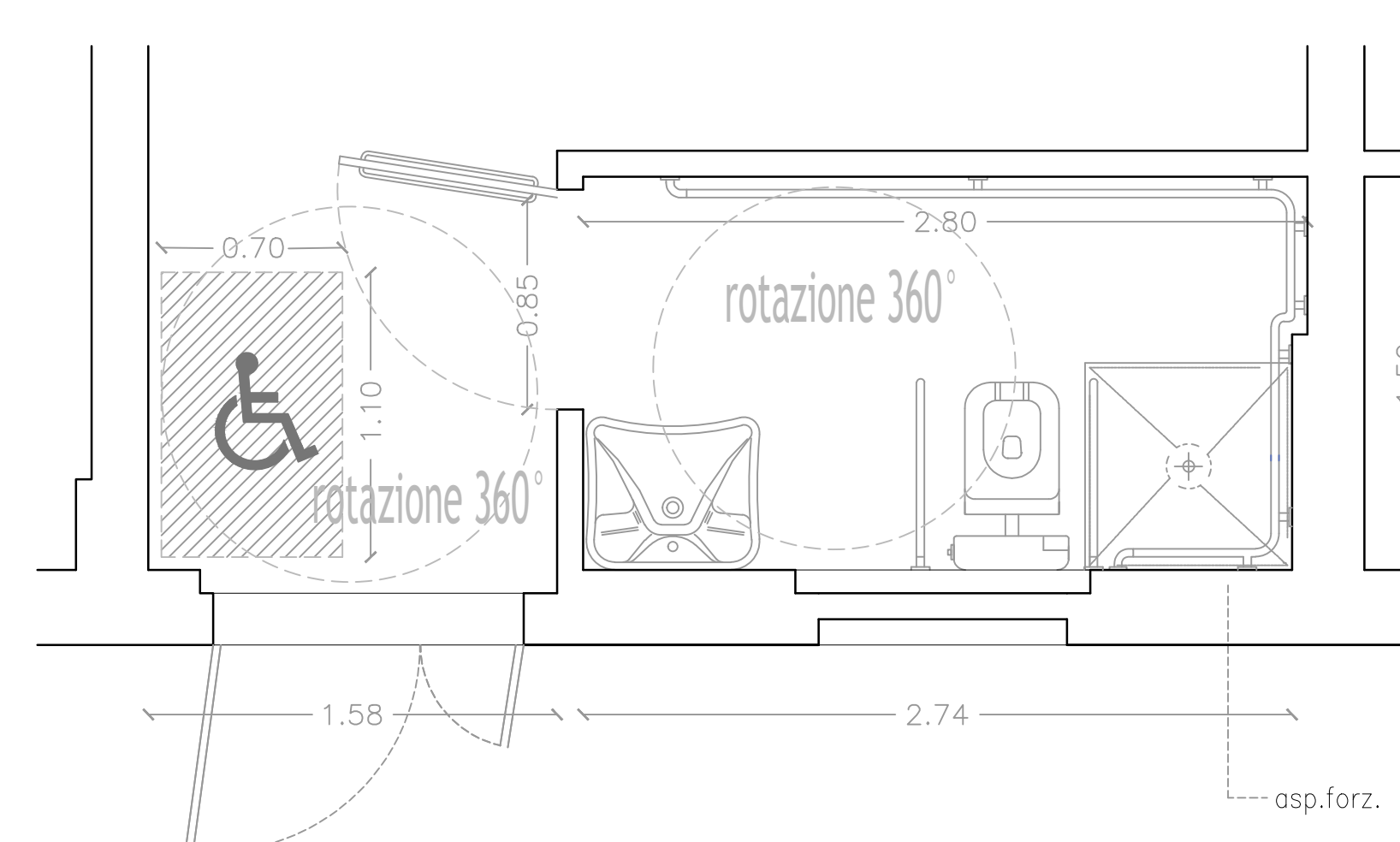


LEGENDA

- percorso accessibile
- spazio minimo di manovra (rotazione 360°)
- spazio minimo di manovra (rotazione 90°)
- ⊗ doccia a pavimento
- ♿ ingombro sedia a rotelle

PARTICOLARE BAGNO

Scala Grafica 1:25



PIANTA PIANO PRIMO

strada comunale di San Domino